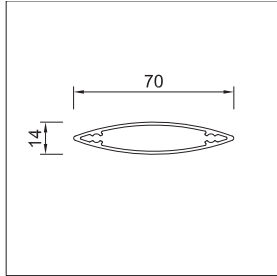


<b>Profils:</b>	Aluminium extrudé   Alliage 6063-T5
<b>Finitions disponibles:</b>	Laqué finition satiné brillant (standard) ou mat Thermo-laqué 200°, avant assemblage Anodisé naturel 15 Microns (standard) ou 20 Microns
<b>Couleurs disponibles:</b>	Carte RAL Classique, Carte RAL Design, Carte Futura
<b>Option de décoration:</b>	Similaire bois
<b>Certificats:</b>	Laqué: Label Qualicoat   Label Qualimarine Anodisé: label Qualanod
<b>Option prétraitement:</b>	Label Sea Side
<b>Position des lames:</b>	Lames horizontales ou verticales Écart variable
<b>Solutions constructives:</b>	Cadre fixe   Parement Coulissante

# Volets persienne de lames fixes encastrées ALT70H

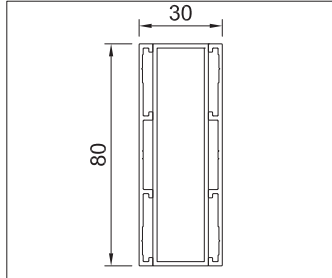
## Caractéristiques techniques

Lame ALT70H

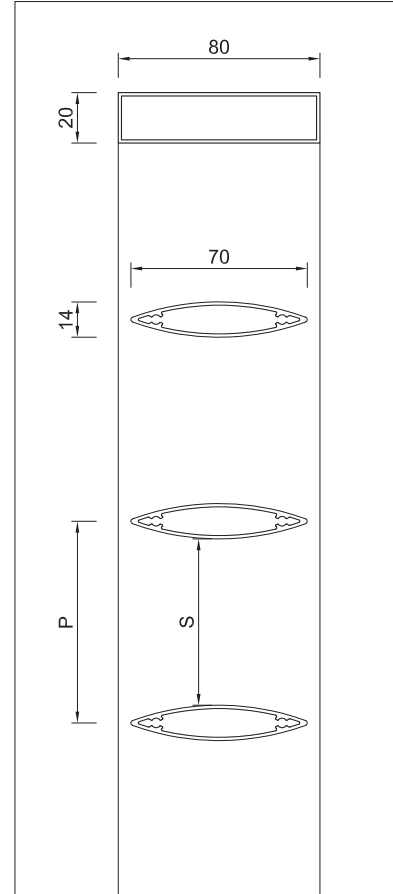


Traverses intermédiaires:

TV-80.20



Vue en section:



S = Variable selon le projet  
(standard 66 mm)

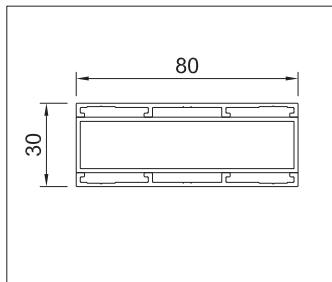
$$P = S + 14 \text{ mm}$$

Si aucune valeur de S n'est  
indiqué, la valeur standard sera  
considérée comme accepté.

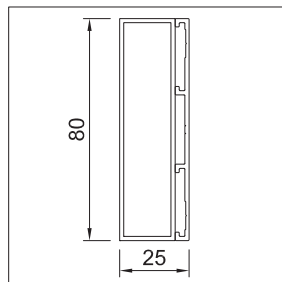
Châssis 80.20H



TH-80.20



80.20H



<b>Châssis:</b>	Profil tubulaire   Autres selon le cas de solution constructive
<b>Lame:</b>	Sur commande, option de profil spécial pour châssis
<b>Fixation lame:</b>	Profil tubulaire
<b>Assemblage cadre:</b>	Épaisseur habituelle: 1,3 mm
<b>Traverses horizontales:</b>	$I_{xx} = 0.41 \text{ cm}^4$ $I_{yy} = 8.64 \text{ cm}^4$
<b>Traverses verticales:</b>	Vis en acier inoxydable, non visibles
<b>Poids du système:</b>	Équerres d'expansion en aluminium extrudé
<b>Largeur maximale:</b>	Profil aluminium tubulaire
<b>Séparation entre lames (S):</b>	Profil aluminium tubulaire
	9.5 kg/m <sup>2</sup>
	1200 mm, sans traverse centrale
	Variable (standard: 66 mm)